

Sonde de température filaire à élément résistif à poignée en T

SFPPT 50 / SFPPTD 50

■ Caractéristiques techniques

Température d'utilisation.....	de -50°C à +400°C (PT100 et PT1000)
(Suivant câble)	de -20°C à +120°C (CTN)
Exactitudes *	PT100 ou PT1000 : voir tableau "Tolérances"
	CTN : voir tableau "Tolérances"
Type de capteur.....	PT100 ou PT1000 : classe B, classe A, 1/3 DIN, suivant DIN IEC751
	CTN : résistance à 25°C, R ₂₅ = 10KΩ Nominal
	valeur Béta B25/85 = 3,695K ±1%
Température de stockage.....	-20°C à +80°C
Température d'utilisation du câble.....	PVC blindé : de -40°C à +120°C
	Silicone : de -50°C à +180°C
	Téflon blindé (PFA) : de -50°C à +260°C
	Soie de verre avec tresse inox : de -50°C à +400°C

Montage de la sortie câble..... Avec embout de piquage rétreint : sortie par PE indémontable.
Avec embout de piquage tire-bouchon : sortie par prise Jack débrochable.

Plongeur..... Ø 4.5 ou 8 mm en inox 316 L longueur au choix

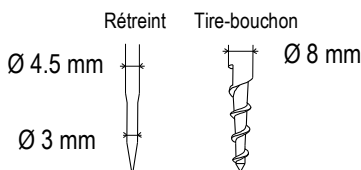
Embout de piquage

Tire bouchon (à visser) : Ø du plongeur en 8 mm uniquement
Rétreint : Ø du plongeur en 4.5 mm Ø du rétreint et en 3 mm

■ Caractéristiques générales

- Sonde de température à piquer montée sur poignée en T.
- Gammes de mesure (Suivant câble) :
de -50°C à +400°C (PT100 et PT1000).
de -20°C à +120°C (CTN).
- Sortie 2 fils (SFPPT) ou
Sortie 4 fils (SFPPTD) pour **CTN** et **PT1000**
- Sortie 3 - 4 fils (SFPPT) ou
Sortie 6 fils (SFPPTD) pour **PT100**.
- Pour autre type de résistances PT25, PT50, PT500, PT200 ou NI, nous consulter.

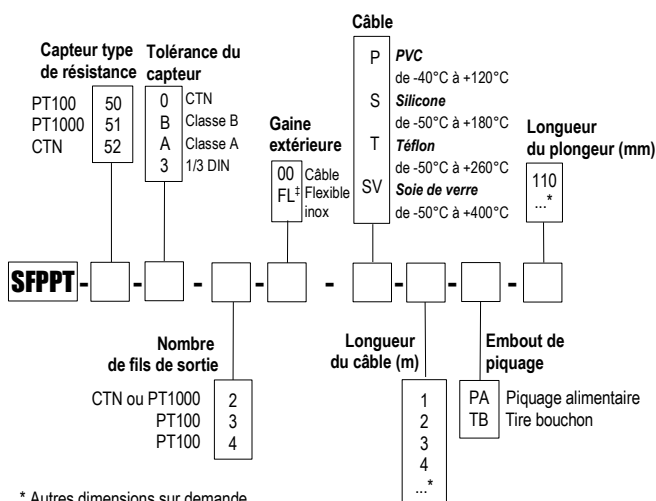
Embout de piquage



■ Références

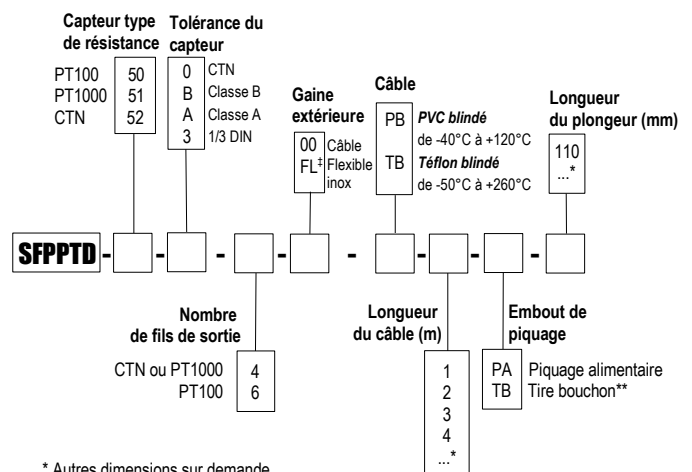
Les sondes à poignée en T sont disponibles avec un montage électrique simple ou en duplex :

• Sonde simple – Ref. SFPPT 50



* Autres dimensions sur demande
‡ impossible pour sonde à embout tire bouchon

• Sonde duplex – Ref. SFPPTD 50



* Autres dimensions sur demande
‡ impossible pour sonde à embout tire bouchon
**Pas de sortie Jack

Exemple : SFPPT50-B-3-00-P-2-PA-110

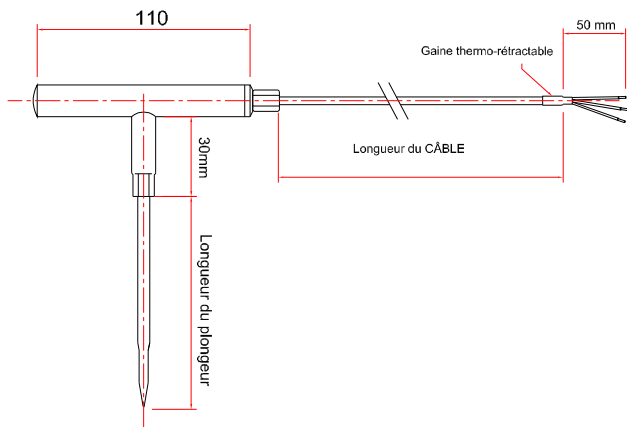
Modèle : Sonde de température PT100 Classe B, 3 fils, gainé extérieure en câble PVC de longueur 2 m. Plongeur inox Ø 4,5 mm pour piquage alimentaire de longueur 110 mm avec embout à piquer de type rétreint. Plage de mesure de -40 à +120°C.

Exemple : SFPPTD50-A-6-00-TB-2-PA-110

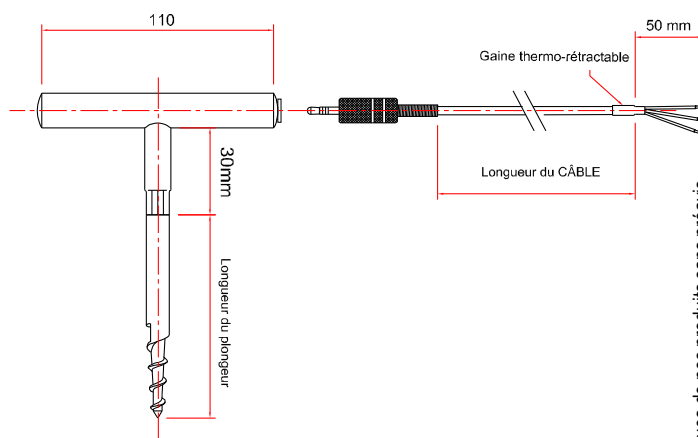
Modèle : Sonde de température PT100 Classe A, montage duplex 6 fils, gainé extérieure en câble Téflon blindé de longueur 2 m. Plongeur inox Ø 4,5 mm pour piquage alimentaire de longueur 110 mm avec embout à piquer de type rétreint. Plage de mesure de -50 à +260°C.

■ Encombrement des sondes

• Sonde à embout lisse



• Sonde à embout tire-bouchon



■ Tolérances* des sondes à résistance PT100 et PT1000.

Normes IEC 751 (1993).

Temp °C	Tolérances					
	Classe B		Classe A		1/3 DIN	
	± °C	± Ohms	± °C	± Ohms	± °C	± Ohms
-100	0,8	0,32	0,35	0,14	0,27	0,11
-50	0,55	0,22	0,25	0,1	0,19	0,08
0	0,3	0,12	0,15	0,06	0,1	0,04
100	0,8	0,3	0,35	0,13	0,27	0,1
200	1,3	0,48	0,55	0,2	0,44	0,16
300	1,8	0,64	0,75	0,27	0,6	0,21
400	2,3	0,79	0,95	0,33	0,77	0,26

Les valeurs de la résistance PT1000 (Ω) sont x10 pour la valeur correspondante en température (°C).
Ex. à 0°C pour PT1000 Classe B ± 0,3°C → ± 1,2 Ω

■ Tolérances* de la sonde à résistance CTN

Gamme de température °C	Tolérances °C
De -20°C à 0°C	± 0,5°C
De 0°C à +70°C	± 0,2 °C
De +70°C à +100°C	± 0,5 °C

*Établies dans des conditions de laboratoires, les exactitudes présentées dans ce document seront maintenues sous réserve d'appliquer les compensations d'étalonnage ou de se ramener à des conditions identiques.

■ Accessoires (Voir FT associée)

- Transmetteur Rail DIN sortie 4/20 mA ou 0/10V
- Certificat d'étalonnage

www.kimo.fr

Distributed by :



EXPORT DEPARTMENT
Tel : + 33. 1. 60. 06. 69. 25 - Fax : + 33. 1. 60. 06. 69. 29
e-mail : export@kimo.fr